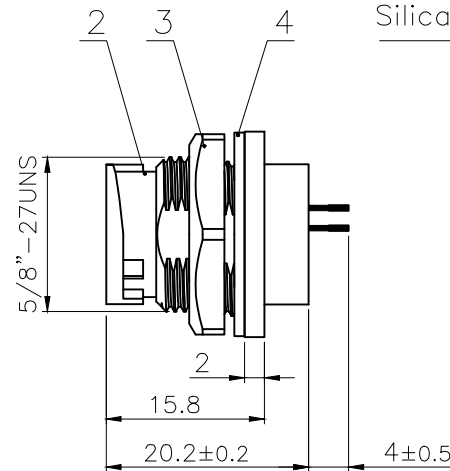
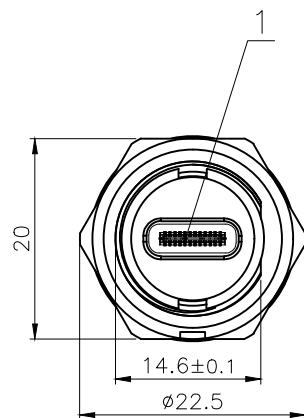
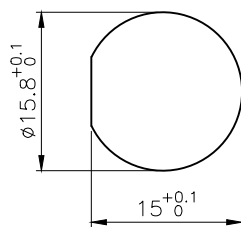
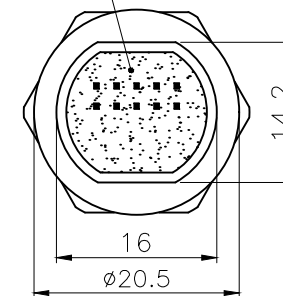


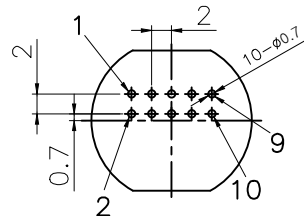
针脚定义		
TYPE C 信号引脚	功能定义	P.C.B 引脚序号
A4、A9 B4、B9	VCC	1
A4、A9 B4、B9	VCC	2
B11	RX+	3
A7	D-	4
B10	RX-	5
A6	D+	6
A3	TX-	7
A5	CC	8
A2	TX+	9
A1、A12 B1、B12	GND	10



Silica gel+Epoxy



面板开孔尺寸



P.C.B 开孔尺寸

4	E10 座子防水垫片 $\phi 20.3 \times \phi 15.4-1$	硅胶	黑色	pc	1
3	E10 塑胶六角螺母5/8-27UNS	PA66	黑/蓝	pc	1
2	E10 卡扣式板后Type C母头插座外壳	PA66	黑色	pc	1
1	Type C 双母头+PCB板+排针	/	镀金	pc	1
No.	Specification	Material	Treat	Unit	Q'ty

技术参数:		材料:	
插拔次数:	$\geq 500$	接触体材料:	磷青铜/黄铜
额定电流:	3A	外壳、绝缘部件:	高性能工程塑料
工作温度:	$-40^{\circ}\text{C} \sim 80^{\circ}\text{C}$	防水圈:	硅胶
防水等级:	IP67/IP68		
接触电阻:	$< 30\text{m}\Omega$		
绝缘电阻:	$> 500\text{M}\Omega$		
耐电压:	$\cong \text{AC } 1000\text{V} / 1 \text{ 分钟}$		
阻燃等级:	UL94-V0		

GENERAL TOLERANCE (UNLESS SPECIFIED)	DWN		
	CHK		
	APVD		
$\leq 10 \pm 0.1$ $< 10 \sim \leq 20 \pm 0.2$ $< 20 \sim \leq 50 \pm 0.5$ Angle $\pm 1^{\circ}$	UNIT MM	REV A	TITLE Type C E10 卡扣式插板式板后母座
	SIZE A4	SHEET 1 OF 1	PART NO DRAWING NO E10TPC-BF1-F